

## Шаровые краны общего назначения



### Серия GB

- Рабочее давление до 413 бар (6000 фунтов на кв. дюйм, ман.) при температуре от -40 до 250 °F (от -40 до 121 °C)
- Торцевые соединения в виде трубных обжимных фитингов Swagelok® в дюймовых (от 3/8 до 1 дюйма) и метрических размерах (от 12 до 25 мм), торцевые соединения в виде толстостенной трубки с внутренней резьбой в дюймовых размерах (от 3/8 до 1 дюйма)
- Корпус из устойчивых к коррозии материалов: сталь 316/316L, сплавы 2507, 6Mo, 625, 825, C-276
- Конструкция торцевых болтов с механической фиксацией (подана заявка на патент), обеспечивающая повышенную безопасность
- Опционально конструкция для использования в высокосернистой газовой среде по стандарту NACE MR0175 / ISO 15156

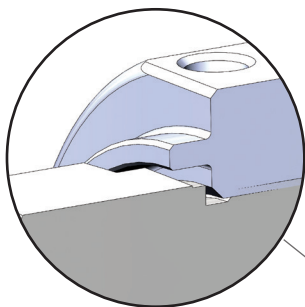
## Содержание

Характеристики .....	2	Варианты исполнения и вспомогательные принадлежности ....	8
Важная информация о шаровых кранах Swagelok общего назначения .....	2	Испытания.....	8
Номинальные параметры давления /температуры.....	3	Очистка и упаковка .....	8
Используемые материалы.....	4	Пневматические приводы, соответствующие стандарту ISO 5211 ..	9
Габариты .....	6		
Информация по размещению заказа .....	5		

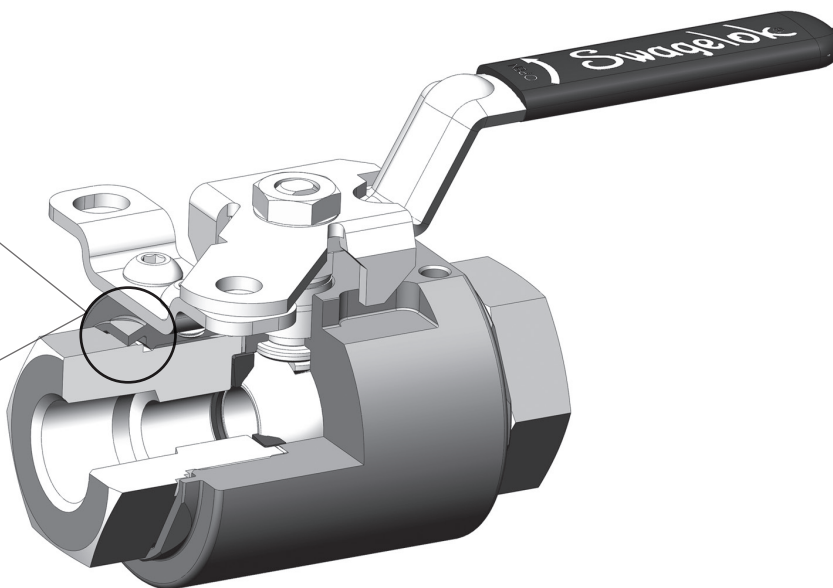
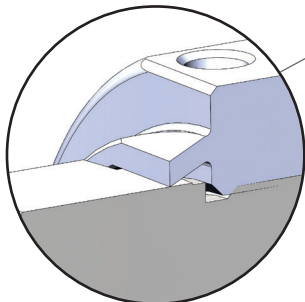
## Характеристики

- Уплотнения корпуса предназначены для проведения гидростатического испытания под давлением, которое в 1,5 раза превышает максимальное номинальное давление.
- Монтажные отверстия для болтов на корпусах кранов расположены так, что их можно использовать для опциональной блокировки или крепления на панель, а имеющийся кронштейн совместим с пневматическим приводом, соответствующим стандарту ISO 5211, что позволяет сократить складские запасы и повышает гибкость монтажа.
- Конструкция торцевых болтов с механической фиксацией (обжим) предназначена для предотвращения случайной разборки и повышения безопасности (подана заявка на патент).

До обжима



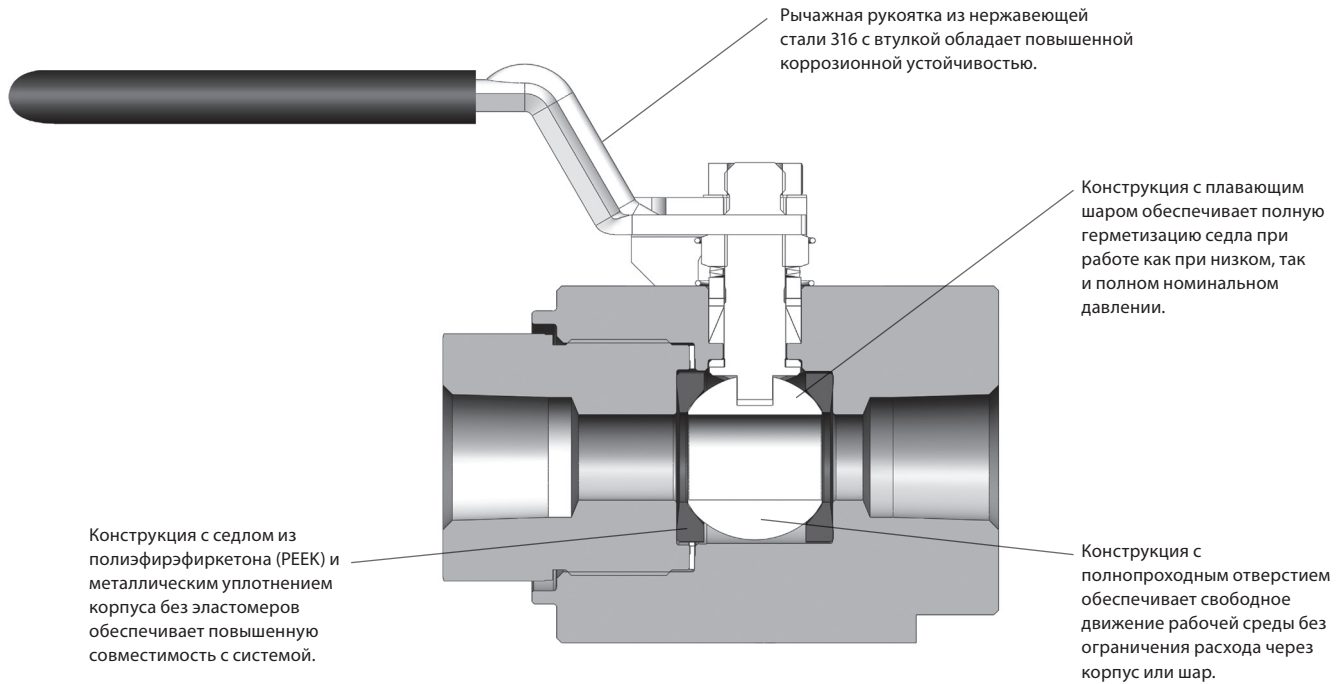
После обжима



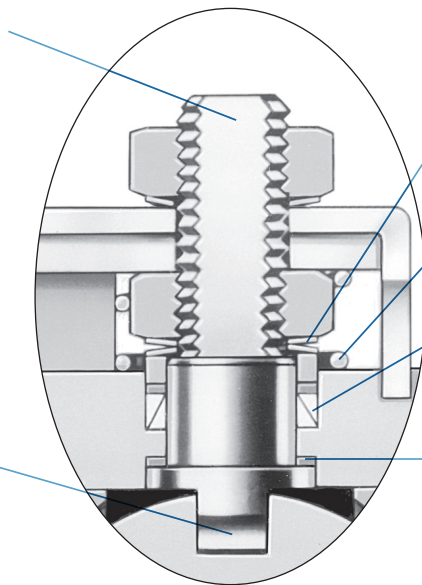
## Важная информация о шаровых кранах Swagelok общего назначения

- ⚠ Шаровые краны Swagelok общего назначения предназначены для работы в полностью открытом или полностью закрытом положении.
- ⚠ Периодически может требоваться регулировка уплотнений для увеличения срока службы и предотвращения утечек.
- ⚠ Краны, которые не открывались или не закрывались в течение определенного периода времени, могут потребовать большего усилия при первом приведении в действие.

## Шаровые краны Swagelok общего назначения



**Направленные грани штока** показывают открытое или закрытое положение.



**Пружины штока** компенсируют перепады давления, температуры и износа.

**Заземляющая пружина** заземляет шток, обеспечивая постоянную антистатическую защиту.

**Двухкомпонентное шевронное уплотнение штока с динамической нагрузкой**

- требует более низкого рабочего крутящего момента;
- улучшает рабочие характеристики;
- компенсирует износ штока.

**Нагружаемый снизу шток**

- препятствует выбросу штока;
- повышает безопасность системы.

**Опора штока из полиэфирэфиркетона (PEEK)**

- обеспечивает плавное срабатывание;
- исключает задиры между штоком и корпусом крана;
- препятствует износу.

## Номинальные параметры давления / температуры

	316/316L	Сплав 2507	Сплав 625	Сплав 825	6Mo	Сплав C-276
<b>Температура, °F (°C)</b>	<b>Рабочее давление, фунты на кв. дюйм, ман. (бары)</b>					
От -40 (-40) <sup>①</sup> до 100 (37)	6000 (413)	6000 (413)	6000 (413)	6000 (413)	6000 (413)	6000 (413)
200 (93)	5190 (357)	5981 (412)	6000 (413)	5510 (379)	5800 (399)	5472 (377)
250 (121)	4935 (340)	5818 (400)	6000 (413)	5369 (369)	5535 (381)	5263 (362)

① Сохранение работоспособности и герметичности при температуре до -58 °F (-50 °C), срабатывание не допускается при температуре ниже -40 °F (-40 °C). См. документ PTR-5024, *Испытание низкотемпературными циклами шаровых кранов Swagelok® общего назначения серий 8GB и 16GB.*

Номинальные значения давления для кранов с торцевыми трубными обжимными фитингами Swagelok могут быть ниже из-за ограничения номинального давления трубок. Более подробную информацию см. в *Справочнике Swagelok по трубкам, MS-01-107.*

Номинальные параметры основаны на требованиях стандарта ASME для напорных трубопроводов B31.3 «Технологические трубопроводы» и ASME B31.1 «Энергетические трубопроводы».

## Макс. крутящий момент штока

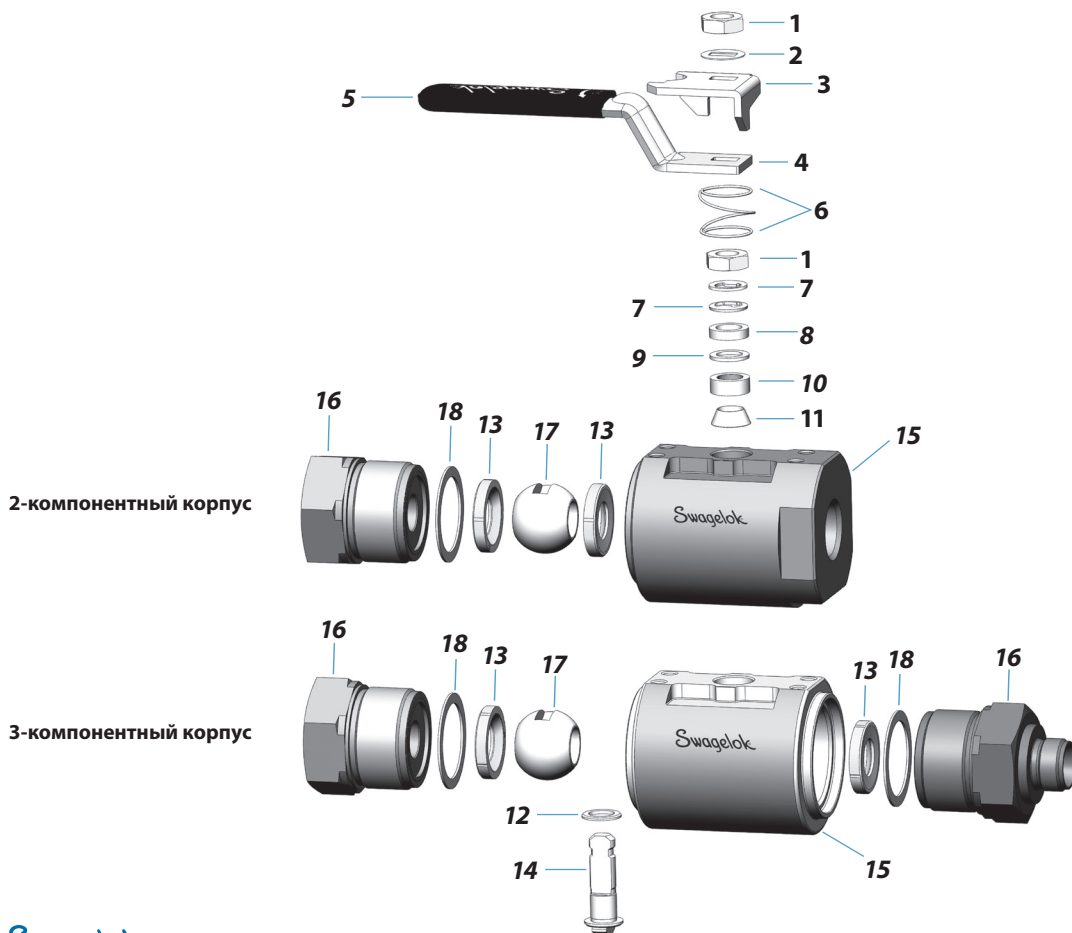
Тип крана	Макс. крутящий момент для приведения в действие, фунт-силы·дюйм (Н·м)
8GB	185 (20,9)
16GB	570 (64,4)

Используемые материалы

Деталь	Материалы корпуса крана					
	316/316L	Сплав 2507	Сплав 625	Сплав 825	6Mo	Сплав C-276
	Марка материала / стандарт по ASTM					
1 Гайка штока (2)	Нерж. сталь 316					
2 Шайба штока	Нерж. сталь 316 / A240 (8GB) / нерж. сталь 316 / A249 (16GB)					
3 Стопорная пластина	Нерж. сталь 316 / A240					
4 Рукоятка						
5 Втулка рукоятки	Винил					
6 Заземляющая пружина	Нерж. сталь 316 / A313					
7 Пружины штока (2)	Нерж. сталь 316 / A249					
8 Втулка	Нерж. сталь 316 / B783 с покрытием из фторопласта (PTFE)					
9 Опорный элемент уплотнения	Полиэфирэфиркетон (PEEK)					
10 Верхнее уплотнение	Полиэфирэфиркетон (PEEK) <sup>①</sup>					
11 Нижнее уплотнение						
12 Опора штока						
13 Седла (2)						
14 Шток	<i>Нерж. сталь 316/316L / A276</i>	625 / B446/B574	625 / B446/B574	625 / B446/B574	625 / B446	C276 / B574
15 Корпус	<i>Нерж. сталь 316/316L / A276 и A479</i>	2507 / A479	625 / B446	825 / B425	6MO / A479 и B691	
16 Торцевые болты					625 / B446	
17 Шар	<i>Нерж. сталь 316/316L / A276</i>				625 / B446	
18 Прокладка торцевого болта (2)	<i>Посеребренная нерж. сталь 316 / A240</i>	<i>Посеребренный сплав C276</i>	<i>Посеребренный сплав C276</i>	<i>Посеребренный сплав C276</i>	<i>Посеребренный сплав C276</i>	<i>Посеребренный сплав C276</i>
Смазка, соприкасающаяся со средой	На основе фторопласта (PTFE)					

Соприкасающиеся со средой детали выделены курсивом.

① С покрытием из дисульфида молибдена на углеводородной основе (исключая седла 8GB).



## Информация по размещению заказа

Код заказа шарового крана серии GB составляется путем комбинирования обозначений в указанной ниже последовательности.

### Стандартное исполнение

**1**    **2**    **3**    **4**  
**SS - 8GB S 8**

### Два разных торцевых соединения с вариантами исполнения

**1**    **2**    **3**    **4**    **5**    **6**    **7**  
**6MO - 16GB S 25MM - F 16 - JLV20YW**

Примечание. Знаки тире удаляются справа налево до тех пор, пока количество символов в коде заказа не будет равно 25.

### Два разных торцевых соединения с вариантами исполнения и пневматическим приводом

**1**    **2**    **3**    **4**    **5**    **6**    **8**  
**SS - 8GB F 8 - S 8 - A60C6**

#### 1 Материал

(см. раздел «Используемые материалы» на стр. 4)

**SS** = нерж. сталь 316/316L  
**6MO** = 6Мо  
**2507** = сплав 2507  
**625** = сплав 625  
**825** = сплав 825  
**HC** = сплав C-276

#### 2 Конфигурация

**8GB** = кран серии GB с проходным отверстием 1/2 дюйма  
**16GB** = кран серии GB с проходным отверстием 7/8 дюйма

#### 3 Тип торцевого соединения 1

**S** = трубный обжимной фитинг Swagelok  
**F** = внутренняя резьба NPT  
**FK** = продукты Swagelok среднего давления  
**F\_RT** = внутренняя резьба ISO/BSP (вставьте размер вместо знака подчеркивания)  
**MS** = цилиндрическая резьба SAE

#### 4 Размер торцевого соединения 1

**6** = 3/8 дюйма (только 8GB)  
**8** = 1/2 дюйма (только 8GB)  
**12** = 3/4 дюйма  
**16** = 1 дюйм (только 16GB)  
**12MM** = 12 мм (только 8GB)  
**16MM** = 16 мм (только 8GB)  
**18MM** = 18 мм  
**20MM** = 20 мм  
**22MM** = 22 мм (только 16GB)  
**25MM** = 25 мм (только 16GB)

#### 5 Тип торцевого соединения 2

(требуется, *только* если отличается от типа торцевого соединения 1)

**S** = трубный обжимной фитинг Swagelok  
**F** = внутренняя резьба NPT  
**FK** = продукты Swagelok среднего давления  
**F\_RT** = внутренняя резьба ISO/BSP (вставьте размер вместо знака подчеркивания)  
**MS** = цилиндрическая резьба SAE

#### 6 Размер торцевого соединения 2

(требуется, *только* если отличается от размера торцевого соединения 1)

**6** = 3/8 дюйма (только 8GB)  
**8** = 1/2 дюйма (только 8GB)  
**12** = 3/4 дюйма  
**16** = 1 дюйм (только 16GB)  
**12MM** = 12 мм (только 8GB)  
**16MM** = 16 мм (только 8GB)  
**18MM** = 18 мм  
**20MM** = 20 мм  
**22MM** = 22 мм (только 16GB)  
**25MM** = 25 мм (только 16GB)

#### 7 Варианты исполнения кранов

(Примечание. При выборе нескольких вариантов исполнения обозначения следует указывать в алфавитном порядке.)

**Нет** = стандартное исполнение (штулка рукоятки черного цвета)  
**BL** = штулка рукоятки синего цвета  
**GR** = втулка рукоятки зеленого цвета  
**JK** = овальная рукоятка (оранжевого цвета в стандартном исполнении)  
**JL** = рычажная рукоятка со скобой под замок  
**JLK** = овальная рукоятка со скобой под замок  
**RD** = втулка рукоятки красного цвета  
**SG** = шар и шток из сплава 400, выбранные по стандарту MR0175 / ISO 15156 (только нерж. сталь)  
**W** = гидростатическое испытание  
**YW** = втулка рукоятки желтого цвета

#### 8 Варианты исполнения пневматического привода

(пневматические приводы, соответствующие стандарту ISO 5211, см. на стр. 9)

## Краны для эксплуатации в высокосернистой газовой среде

Предлагаются краны серии GB для эксплуатации в высокосернистой газовой среде. В сплавах 2507, 6Mo, 625, 825 и C-276 в качестве стандартных используются материалы, соответствующие стандарту NACE MR0175 / ISO15156. Специальные обозначения не требуются.

В стандартном кране из нерж. стали 316/316L используется корпус из стали 316/316L и торцевые болты, соответствующие стандарту NACE MR0175 / ISO 15156. В кранах из нержавеющей стали, полностью изготавливаемых из материалов соприкасающихся со средой в соответствии со стандартом NACE MR0175, используются шар и шток из сплава 400, заказать которые можно, добавив обозначение **-SG** к коду заказа крана из нержавеющей стали.

Пример: **SS-8GBF8-SG**

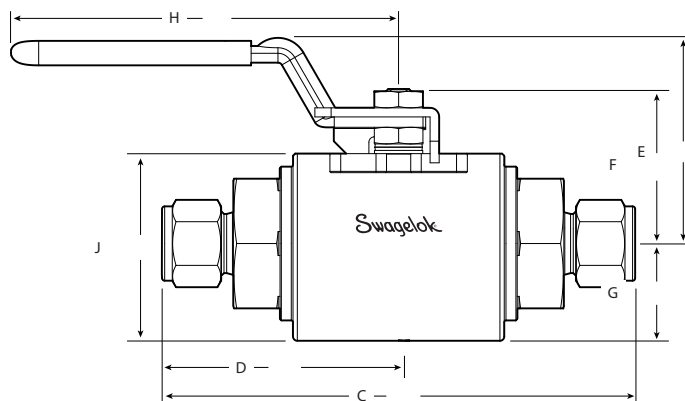
## Шаровые краны

### Габариты

Габариты в дюймах (миллиметрах) приводятся только для справки и могут изменяться.

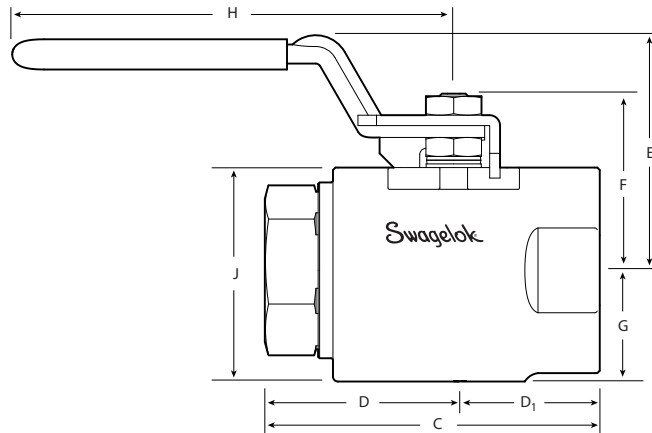
#### Торцевые трубные обжимные фитинги Swagelok

Указанные габариты соответствуют затяжке гаек Swagelok вручную.  
См. раздел **Информация по размещению заказа** на стр. 5.

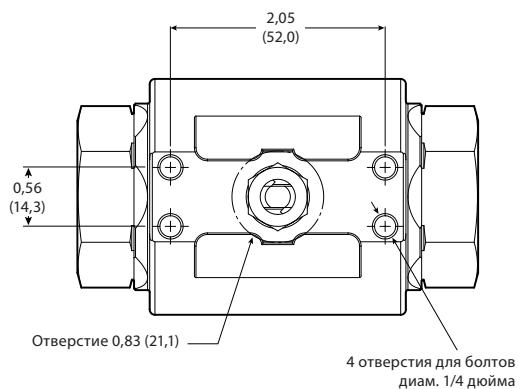


#### Торцевые соединения с внутренней трубной резьбой 1/2 дюйма (двухкомпонентный корпус)

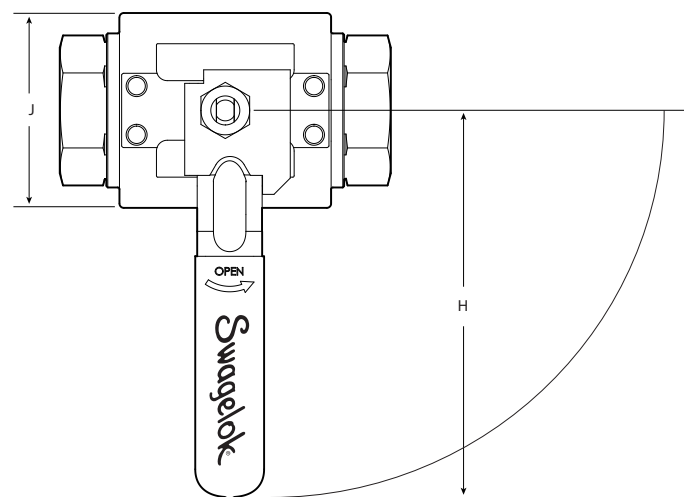
Габариты внутренней трубной резьбы NPT соответствуют стандарту ASME B1.20.1. См. раздел **Информация по размещению заказа** на стр. 5.



#### Схема расположения отверстий для болтов и шаблон для крепления на панель



#### Рукоятка в закрытом положении



## Габариты

Габариты в дюймах (миллиметрах) приводятся только для справки и могут изменяться.

Торцевое соединение		Код заказа	Условный проход, дюймы (мм)	C <sub>v</sub>	Габариты, дюймы (мм)							
Тип	Размер				C	D	D <sub>1</sub>	E	F	G	H	J
Дюймовый трубный обжимной фитинг Swagelok	3/8 дюйма	SS-8GBS6	0,281 (7,1)	2,5	5,55 (141)	2,77 (70,4)	–	2,35 (59,7)	1,79 (45,5)	1,13 (28,6)	4,50 (114)	2,17 (55,0)
	1/2 дюйма	SS-8GBS8 <sup>②</sup>	0,41 (10,4)	7	5,78 (147)	2,89 (73,4)	–	2,35 (59,7)	1,79 (45,5)	1,13 (28,6)	4,50 (114)	2,17 (55,0)
	3/4 дюйма	SS-8GBS12 <sup>②</sup>	0,516 (13,1)	10	5,77 (147)	2,89 (73,3)	–	2,35 (59,7)	1,79 (45,5)	1,13 (28,6)	4,50 (114)	2,17 (55,0)
	3/4 дюйма	SS-16GBS12	0,620 (15,7)	15	6,92 (176)	3,46 (87,9)	–	2,94 (74,7)	2,52 (64,0)	1,50 (38,1)	6,00 (152)	2,93 (74,3)
	1 дюйм	SS-16GBS16	0,875 (22,2)	40	7,26 (184)	3,63 (92,2)	–	2,94 (74,7)	2,52 (64,0)	1,50 (38,1)	6,00 (152)	2,93 (74,3)
Трубный обжимной фитинг Swagelok среднего давления	3/4 дюйма	SS-16GBFK12	0,56 (14,2)	5	5,44 (138)	2,72 (69,1)	–	2,94 (74,7)	2,52 (64,0)	1,50 (38,1)	6,00 (152)	2,93 (74,3)
	1 дюйм	SS-16GBFK16	0,73 (18,5)	10	5,44 (138)	2,72 (69,1)	–	2,94 (74,7)	2,52 (64,0)	1,50 (38,1)	6,00 (152)	2,93 (74,3)
Метрический трубный обжимной фитинг Swagelok	12 мм	SS-8GBS12MM	0,375 (9,5)	5	5,77 (147)	2,89 (73,3)	–	2,35 (59,7)	1,79 (45,5)	1,13 (28,6)	4,50 (114)	2,17 (55,0)
	16 мм	SS-8GBS16MM	0,50 (12,7)	10	5,77 (147)	2,89 (73,3)	–	2,35 (59,7)	1,79 (45,5)	1,13 (28,6)	4,50 (114)	2,17 (55,0)
	20 мм	SS-8GBS20MM	0,516 (13,1)	10	5,77 (147)	2,88 (73,3)	–	2,35 (59,7)	1,79 (45,5)	1,13 (28,6)	4,50 (114)	2,17 (55,0)
	20 мм	SS-16GBS20MM	0,625 (15,9)	15	6,92 (176)	3,46 (87,9)	–	2,94 (74,7)	2,52 (64,0)	1,50 (38,1)	6,00 (152)	2,93 (74,3)
	25 мм	SS-16GBS25MM	0,875 (22,2)	40	7,27 (185)	3,63 (92,3)	–	2,94 (74,7)	2,52 (64,0)	1,50 (38,1)	6,00 (152)	2,93 (74,3)
Внутренняя трубная резьба NPT	3/8 дюйма	SS-8GBF6	0,516 (13,1)	10	3,78 (96,0)	1,89 (48,0)	–	2,35 (59,7)	1,79 (45,5)	1,13 (28,6)	4,50 (114)	2,17 (55,0)
	1/2 дюйма	SS-8GBF8 <sup>①</sup> (двухкомпонентный корпус)	0,516 (13,1)	10	3,37 (85,0)	1,89 (48,0)	1,48 (37,6)	2,35 (59,7)	1,79 (45,5)	1,13 (28,6)	4,50 (114)	2,17 (55,0)
	3/4 дюйма	SS-8GBF12 <sup>②</sup>	0,516 (13,1)	10	4,58 (116)	2,29 (58,1)	–	2,35 (59,7)	1,79 (45,5)	1,13 (28,6)	4,50 (114)	2,17 (55,0)
	3/4 дюйма	SS-16GBF12	0,875 (22,2)	40	4,98 (127)	2,49 (63,3)	–	2,94 (74,7)	2,52 (64,0)	1,50 (38,1)	6,00 (152)	2,93 (74,3)
	1 дюйм	SS-16GBF16 <sup>③</sup>	0,875 (22,2)	40	5,44 (138)	2,72 (69,1)	–	2,94 (74,7)	2,52 (64,0)	1,50 (38,1)	6,00 (152)	2,93 (74,3)
Внутренняя коническая трубная резьба ISO/BSP	1/2 дюйма	SS-8GBF8RT	0,516 (13,1)	10	3,78 (96)	1,89 (48)	–	2,35 (59,7)	1,79 (45,5)	1,13 (28,6)	4,50 (114)	2,17 (55,0)
Внутренняя цилиндрическая трубная резьба SAE	1/2 дюйма	SS-8GBMS8	0,516 (13,1)	7	3,78 (96,0)	1,89 (48,0)	–	2,35 (59,7)	1,79 (45,5)	1,13 (28,6)	4,50 (114)	2,17 (55,0)
	3/4 дюйма	SS-8GBMS12	0,516 (13,1)	10	4,58 (116)	2,29 (58,1)	–	2,35 (59,7)	1,79 (45,5)	1,13 (28,6)	4,50 (114)	2,17 (55,0)
	3/4 дюйма	SS-16GBMS12	0,875 (22,2)	15	4,98 (127)	2,49 (63,3)	–	2,94 (74,7)	2,52 (64,0)	1,50 (38,1)	6,00 (152)	2,93 (74,3)
	1 дюйм	SS-16GBMS16 <sup>③</sup>	0,875 (22,2)	40	5,44 (138)	2,72 (69,1)	–	2,94 (74,7)	2,52 (64,0)	1,50 (38,1)	6,00 (152)	2,93 (74,3)

① Конфигурация с внутренней трубной резьбой NPT 1/2 дюйма имеет двухкомпонентный корпус (только нержавеющая сталь). Все остальные конфигурации имеют трехкомпонентные корпуса.

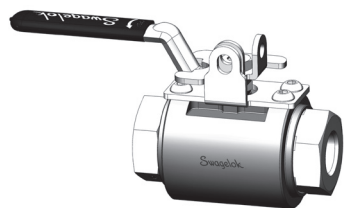
② Краны 8GB с торцевыми соединениями 3/4 дюйма или трубкой диаметром 1/2 дюйма и толщиной стенки 0,035 дюйма будут иметь незначительное ограничение расхода.

③ Краны 16GB с толстостенной трубкой сортамента 40 или 80 диаметром 1 дюйм будут иметь незначительное ограничение расхода.

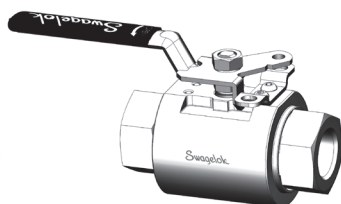
## Шаровые краны

### Варианты исполнения и вспомогательные принадлежности

#### Рукоятки



Рычажная рукоятка 8GB со скобой под замок



Рычажная рукоятка 16GB со скобой под замок



Овальная рукоятка



Овальная рукоятка со скобой под замок

С шаровыми кранами серии GB можно использовать самые разные варианты рукояток. Чтобы заказать краны с рычажной рукояткой со скобой под замок, добавьте **-JL** к коду заказа крана. Кран 8GB можно также монтировать на панель для рычажной рукоятки со скобой под замок. Максимальная толщина панели — 0,105 дюйма (2,67 мм) (листовой металл калибра 12).

Чтобы заказать овальную рукоятку, добавьте **-JK** к коду заказа. Другие варианты исполнения см на стр. 5.

#### Комплекты фиксирующих рукояток со скобой под замок

Комплекты фиксирующих рукояток со скобой под замок			
Серия крана	Описание комплекта	Состав комплекта	Код заказа комплекта
Рычажная рукоятка 8GB	С фиксацией / для крепления на панель	(1) Стопорная скоба (4) Винты с головкой под ключ (1) Стопорная пластина	SS-5DK-8GB-JL
Овальная рукоятка 8GB	С фиксацией	(1) Стопорная пластина под замок (1) Скоба под замок	SS-5DK-8GB-JLK
Рычажная и овальная рукоятки 16GB <sup>①</sup>		(2) Винты с головкой под ключ	SS-5DK-16GB-LH

<sup>①</sup> Краны серии 16GB с овальной рукояткой предназначены для работы в диапазоне температур от 0 до 250 °F (от -17 до 121 °C).

#### Испытания

Каждый шаровой кран Swagelok общего назначения<sup>①</sup> испытывается азотом в заводских условиях в обоих направлениях под давлением 1000 фунтов на кв. дюйм, ман. (69 бар). Максимально допустимый объем утечки через седло при испытании составляет 0,1 станд. см<sup>3</sup>/мин. Корпуса проверяются на отсутствие обнаруживаемой утечки с использованием жидкого течеискателя.

<sup>①</sup> В кранах с имеющими отвод шарами проходят испытания только седла от входного к выходному отверстию.

#### Очистка и упаковка

Все шаровые краны Swagelok общего назначения проходят очистку и упаковываются в соответствии со *Стандартной инструкцией компании Swagelok по очистке и упаковке (SC-10)*, MS-06-62.



## Пневматические приводы, соответствующие стандарту ISO 5211



Кран Swagelok серии GB с приводом, электромагнитом и бесконтактным датчиком.

### Номинальные параметры давления / температуры

Максимальное давление в приводе составляет 116 фунтов на кв. дюйм, ман. (8,0 бар). Значения минимального давления в приводах представлены в таблице **Минимальное давление в приводе**, расположенной ниже.

Условия эксплуатации привода	Обозначение условий эксплуатации привода	Температурный диапазон, °F (°C)
Стандартное исполнение	—	От -40 до 176 (от -40 до 80)
Высокие температуры	HT	От 5 до 250 (от -15 до 121)

Данные пневматические приводы Swagelok с реечной передачей соответствуют стандарту ISO 5211 и подходят для общепромышленной эксплуатации. Предлагаются приводы с пружинным возвратом и двойного действия. Двухпозиционные (2-ходовые) краны требуют срабатывания на 90°.

Краны с приводами в сборе, представленные на этой странице, рассчитаны на работу при температуре в системе от -28 до 37 °C (от -20 до 100 °F) с цикличностью крана по меньшей мере раз в день, но не чаще одного раза в час.

Если вам необходимы краны с другими материалами корпуса либо если вы не нашли нужный продукт для вашей области применения, обратитесь к своему уполномоченному представителю Swagelok по продажам и сервисному обслуживанию.

Технические данные, в том числе используемые материалы и массу приводов, см. в каталоге *Варианты исполнения приводов шаровых кранов Swagelok, MS-02-343*.

Дополнительную информацию по выбору и оценке размеров приводов, соответствующих стандарту ISO 5211, см. в каталоге *Выбор приводных шаровых кранов — комплекты кронштейнов для крепления приводов, соответствующих стандарту ISO 5211, MS-02-136*.

### Минимальное давление в приводе

Серия крана	Модель привода	Обозначения моделей с пружинным возвратом		Модель привода	Обозначение модели двойного действия	Режим приведения в действие	
		Нормально закрытый	Нормально открытый			С пружинным возвратом	Двойного действия
						Миним. давление в приводе, фунты на кв. дюйм, ман. (бары)	
<b>Двухпозиционные (2-ходовые) краны</b>							
8GB	A30	—	—	A30	-A30D	—	66 (4,5)
	A60	-A60C5	-A60O5	A60	-A60D	73 (5,0)	37 (2,5)
		-A60C6	-A60O6			87 (6,0)	
16GB	A60	—	—	A60	-A60D	—	80 (5,5)
	A100	-A100C6	-A100O6	A100	-A100D	87 (6,0)	51 (3,5)

**⚠ Внимание! Приводные сборочные узлы должны быть соответствующим образом выровнены и закреплены. Неправильное выравнивание или ненадлежащее крепление приводного сборочного узла может привести к утечкам или преждевременному отказу крана.**

## Пневматические приводы, соответствующие стандарту ISO 5211

### Информация по размещению заказа

#### Краны с приводами заводской сборки

Типовой код заказа

A    B    C  
**SS-8GBS8 -A30D HT**

**A** Код заказа крана

**B** Модель привода

Выберите обозначение привода исходя из серии крана, режима приведения в действие и конфигурации. См. таблицу **Минимальное давление в приводе**, стр. 9.

**C** Условия эксплуатации привода

**HT** = высокие температуры  
**Без кода** = обычные

### Комплекты для монтажа на месте

Для каждого крана следует заказать один комплект привода и один комплект кронштейна для крепления.

Типовой код заказа комплекта привода

A    B    C  
**MS - A30-4 - DIN -HT**

**A** Модель привода

Выберите обозначение привода исходя из серии крана, режима приведения в действие и конфигурации. См. таблицу **Минимальное давление в приводе** на стр. 9 и таблицу **Обозначения моделей привода** ниже.

**B** Тип приводной муфты

DIN

**C** Условия эксплуатации привода

**-HT** = высокие температуры  
**Без кода** = обычные

#### Обозначения моделей привода

Серия крана	Модель привода с пружинным возвратом	Обозначение модели с пружинным возвратом	Модель двойного действия	Обозначение модели двойного действия
<b>Двухпозиционные (2-ходовые) краны</b>				
8GB	A30	–	A30	A30-DA
	A60	A60-5	A60	A60-DA
A60-6		A60		
16GB	A60	–	A60	A60-DA
	A100	A100-6	A100	A100-DA

### Варианты исполнения пневматических приводов

Компания Swagelok может предложить узлы заводской сборки с пневматическим приводом, электромагнитными клапанами, концевыми переключателями и датчиками положения, а также комплекты для монтажа на месте.

Комплекты для крепления привода		
Серия крана	Подходящие приводы	Код заказа комплекта
8GB	A30 или A60	SS-MB-8GB-F05-14DIN-M
16GB	A60	SS-MB-16GB-F05-14DIN-M
	A100	SS-MB-16GB-F05-17DIN-M

#### Комплекты кронштейна для крепления

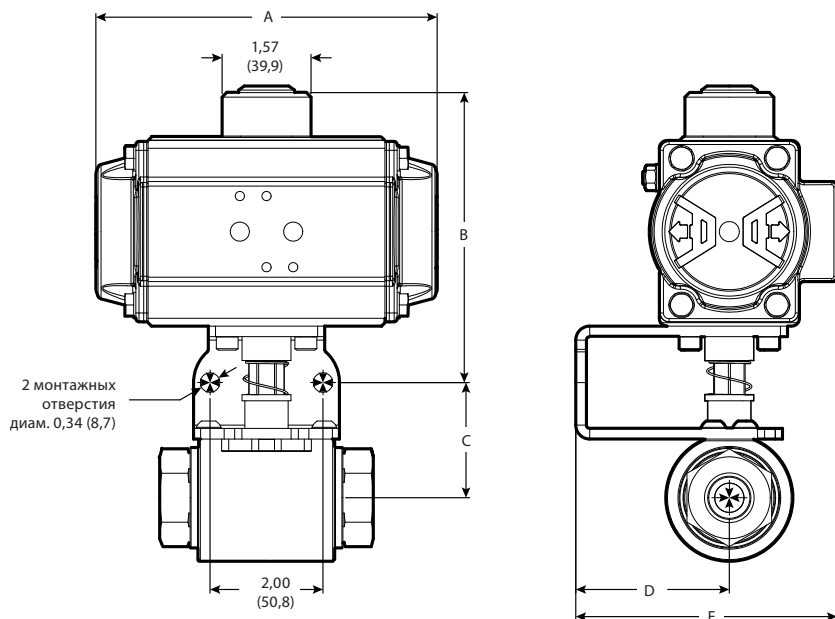
Состав комплектов кронштейна для крепления Swagelok по стандарту ISO 5211:

- кронштейн для крепления из нержавеющей стали 316;
- четыре винта с головкой под шестигранный ключ из нержавеющей стали A4 (сталь A4 приблизительно эквивалентна стали 316 по AISI);
- соединительная муфта из нержавеющей стали 316;
- соединительная втулка из алюминия;
- соединительная пружина из нержавеющей стали 302;
- четыре винта 1/4-20 с полукруглой головкой под торцевой ключ из нерж. стали 316;
- инструкция.

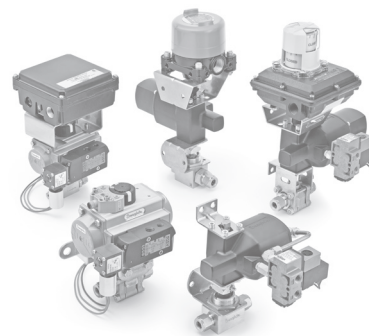
## Пневматические приводы, соответствующие стандарту ISO 5211

### Габариты

Габариты в дюймах (миллиметрах) приводятся только для справки и могут изменяться.



## Варианты исполнения пневматических приводов Swagelok и приводов, соответствующих стандарту ISO 5211



Компания Swagelok предлагает ряд вспомогательных принадлежностей для улучшения эксплуатационных характеристик шаровых кранов и возможностей ими управлять, включая электромагнитные клапаны, концевые выключатели и датчики положения. Предлагаются узлы заводской сборки и комплекты для сборки на месте.

Более подробную информацию см. в каталоге *Варианты исполнения приводов шаровых кранов, MS-02-343*.

Серия крана	Модель привода	Габариты, дюймы (мм)				
		A	B	C	D	E
<b>Двухпозиционные (2-ходовые) краны</b>						
8GB	A30	6,04 (153)	5,13 (130)	2,04 (51,8)	2,72 (69,1)	4,63 (118)
	A60	8,01 (203)	5,80 (147)	2,04 (51,8)	2,72 (69,1)	4,71 (118)
16GB	A60	8,01 (203)	5,80 (147)	2,43 (61,6)	2,72 (69,1)	4,71 (118)
	A100	9,46 (240)	6,31 (160)	2,43 (61,6)	2,72 (69,1)	4,94 (126)

## Безопасность при эксплуатации в кислородной среде

Дополнительную информацию о факторах опасности и риска, связанных с системами, использующими насыщенную кислородом среду, см. в техническом отчете *Безопасность кислородных систем, MS-06-13*.

**Подбор продуктов с учетом требований безопасности**  
**При выборе продукта следует принимать во внимание всю систему в целом, чтобы обеспечить ее безопасную и бесперебойную работу. Соблюдение назначения устройств, совместимости материалов, надлежащих рабочих параметров, правильный монтаж, эксплуатация и обслуживание являются обязанностями проектировщика системы и пользователя.**

**⚠ Предупреждение. Запрещается совместное использование и замена продуктов или компонентов Swagelok, на производство которых не распространяются отраслевые стандарты проектирования (в том числе торцевых соединений трубных обжимных фитингов Swagelok), продуктами или компонентами других производителей.**

## Информация о гарантии

На продукцию Swagelok предоставляется ограниченная гарантия компании Swagelok на весь срок службы. Чтобы получить экземпляр условий гарантии, посетите веб-сайт [www.swagelok.ru](http://www.swagelok.ru) или обратитесь к уполномоченному представителю компании Swagelok.

Swagelok является товарным знаком компании Swagelok Company  
Grafoil является товарным знаком компании NeoGraf Solutions, LLC.  
© Swagelok Company, 2020 г.  
MS-02-484RU, RevC, октябрь 2020 г.